

МІНІСТЕРСТВО ОСВІТИ І НАУКИ УКРАЇНИ
ЗАПОРІЗЬКИЙ НАЦІОНАЛЬНИЙ УНІВЕРСИТЕТ

ОСВІТНЬО-ПРОФЕСІЙНА ПРОГРАМА
«РЕКЛАМА І ЗВ'ЯЗКИ ІЗ ГРОМАДСЬКІСТЮ»

Першого (бакалаврського) рівня вищої освіти
за спеціальністю **061 Журналістика**
галузі знань **06 Журналістика**

ЗАТВЕРДЖЕНО
ВЧЕНОЮ РАДОЮ

Голова вченої ради _____ М.О. Фролов
(підпис)

(протокол № ____ від « ____ » _____ 2020 р.)

Освітня програма вводиться в дію з _____ н.р.

Ректор _____ М.О. Фролов
(підпис)

(наказ № ____ від « ____ » _____ 2020 р.)

Запоріжжя
2020

Аркуш погодження

Гарант освітньої програми

_____ Н. Д. Санакоєва

Декан факультету журналістики

_____ В. В. Костюк

Керівник навчально-методичного відділу

_____ Л. О. Нестеренко

Начальник відділу моніторингу якості освіти і ліцензування

_____ М. А. Томченко

Проректор з науково-педагогічної та навчальної роботи

_____ О. І. Гура

Передмова

Запорізький національний університет. «Реклама і зв'язки із громадськістю»: освітньо-професійна програма.

Розроблено проектною групою відповідно до стандарту вищої освіти України підготовки бакалавра за спеціальністю «Журналістика», затвердженого наказом МОН України № 864 від 20.06.2019.

у складі:

№
з/п Прізвище, ім'я, по батькові

1 *Санакоєва Наталя
Дмитрівна*, гарант
освітньої програми

2

Березенко Віта Віталіївна

Кандидат філологічних наук, доцент по
кафедрі журналістської творчості, реклами та
зв'язків із громадськістю

Доктор наук із соціальних комунікацій,
професор по кафедрі реклами і зв'язків із
громадськістю

³
Доценко Катерина
Олексіївна

Кандидат філологічних наук, доцент по кафедрі журналістської творчості, реклами та зв'язків із громадськістю

РОЗГЛЯНУТО на вченій раді факультету журналістики ЗНУ

Протокол № 4 від 02.12.2020

Рецензії-відгуки зовнішніх стейкхолдерів:

1. Керімов Руслан Рахібович – директор КП «Павлоградська телерадіокомпанія». Член правління «Національної асоціації медіа» (НАМ).
2. Усмонова Саодат Тохіржонівна – заступник директора Комунального підприємства «Інститут розвитку міста Запоріжжя» Запорізької міської ради.
3. Мусін Геннадій Григорович – директор концертної агенції «Мусін. Арт. Груп» (ФОП Мусін, приватний підприємець).

1. Профіль освітньої програми

| 1– Загальна інформація | |
|---|---|
| Повна назва закладу вищої освіти | Запорізький національний університет |
| Ступінь вищої освіти | Бакалавр |
| Офіційна назва освітньої програми | Реклама і зв'язки із громадськістю |
| Тип диплому та обсяг освітньої програми | Диплом бакалавра, одиничний; 240 кредитів ЄКТС, термін навчання – 3 роки 10 місяців |
| Назва кваліфікації | Ступінь – Бакалавр Спеціальність – 061 Журналістика Освітня програма – Реклама і зв'язки із громадськістю |
| Наявність акредитації | Сертифікат УД 08010821 від 23.09.2019 |
| Цикл / рівень | Національна рамка кваліфікацій України – 6 рівень, FQ-ЕНЕА – перший цикл, EQF-LLL – 6 рівень. |
| Передумови | Наявність повної загальної середньої освіти. |
| Мова(и) викладання | Українська |

| | |
|---|--|
| Термін дії програми | 01.07. 2029 |
| Інтернет-адреса постійного розміщення освітньої програми | https://www.znu.edu.ua/opp2020/bak/journ/opp_reklama_ta_p_ar_bakalavr.pdf |
| 2 – Мета освітньої програми | |
| Забезпечення підготовки фахівців, які володіють глибокими знаннями й навичками у сфері реклами і зв'язків із громадськістю, і здатні до самостійної професійної діяльності. Цілі ОП відповідають місії та стратегії розвитку Запорізького національного університету на 2018–2022 роки, затвердженої рішенням вченої ради ЗНУ від 22 лютого 2018 р., протокол вченої ради № 6 (зі змінами від 14 червня 2019 р., від 26 травня 2020 р.) https://www.znu.edu.ua/docs/2019/strateg_ya_rozvitku_znu.pdf | |
| 3 – Характеристика освітньої програми | |
| Предметна область (галузь знань, спеціальність, предметна спеціальність або спеціалізація) | 06 Журналістика 061 Журналістика Освітня програма «Реклама і зв'язки із громадськістю» <i>Об'єкти вивчення та діяльності:</i> соціальні комунікації в різних їхніх виявах і видах; продукти соціального комунікування; аудиторія та інші споживачі (користувачі) цих продуктів. <i>Мета навчання:</i> сформувати здатність випускника розв'язувати складні спеціалізовані задачі та практичні проблеми в галузі соціальних комунікацій, що передбачає застосування положень і методів соціальнокомунікаційних та інших наук і характеризується невизначеністю умов. <i>Теоретичний зміст предметної області:</i> поняття про журналістику, рекламу та зв'язки з громадськістю, видавничу діяльність та редагування й інші види комунікаційної діяльності як соціальнокомунікаційні інститути. <i>Методи, методики та технології:</i> прикладні соціально комунікаційні технології; методи й методики збору, обробки та поширення інформації, медіапланування, професійні норми та стандарти й інші спеціальні методики, що використовують у сфері соціальних комунікацій і вузькопрофесійних галузях соціального комунікування. <i>Інструменти та обладнання:</i> телевізійне та радіообладнання, комп'ютерна техніка, програмне забезпечення для обробки зображень, відео, звуку та верстки. |
| Орієнтація освітньої програми | Освітньо-професійна програма першого (бакалаврського) рівня вищої освіти спеціальності 061 Журналістика має прикладну орієнтацію та передбачає оволодіння: - усебічними теоретичними й емпіричними знаннями з соціально-комунікаційних і суміжних галузей знань для ефективного розв'язання складних спеціалізованих завдань у практичній діяльності; - уміннями планування і реалізації власних рекламних та PR-проектів для конкретної організації або продукту; - уміннями позиціонувати певні товари і послуги засобами реклами та PR, скласти стратегічні й тактичні плани рекламної та PR-комунікації, планувати й проводити рекламні та PR-заходи; - навичками аналізувати психічні процеси у формуванні рекламних образів, оцінювати психотехнології рекламної та PR-діяльності. |
| Основний фокус освітньої програми та спеціалізації | Підготовка конкурентоздатних фахівців, що володіють універсальними навичками роботи у сфері реклами та зв'язків із громадськістю з дотриманням професійних стандартів і етичних норм. Ключові слова: журналістика, комунікація, реклама, зв'язки з громадськістю. |

| | | |
|---|--|--|
| Особливості програми | Профільна підготовка фахівців , яка передбачає формування навичок роботи у сфері реклами та зв'язків із громадськістю. Специфікою програми є практична підготовка фахівців, що забезпечується шляхом організації семи навчальних і виробничих практик у рекламних та PR-структурах підприємств та ЗМІ. | |
| 4 – Придатність випускників до працевлаштування та подальше навчання | | |
| Придатність до працевлаштування | Особа, що отримала ступінь бакалавра за освітньою програмою «Реклама і зв'язки із громадськістю» може працювати в засобах масової інформації, у сфері реклами та зв'язків із громадськістю, комерційних і недержавних організаціях й обіймати посади: агент рекламний, представник з реклами, фахівець з інтерв'ювання, мерчендайзер, організатор громадських заходів, фахівець з корпоративного управління. | |
| Подальше навчання | У разі успішного завершення навчання, бакалавр може продовжити освіту на другому (магістерському) освітньому рівні. | |
| 5 – Викладання та оцінювання | | |
| Викладання та навчання | Навчання здійснюється на основі використання студентсько-центрованих, проблемно-орієнтованих технологій та підходів. Методи: інформаційний, пояснювально-ілюстративний, проблемний, пошуковий. Види: лекції, практичні та семінарські, лабораторні заняття, самостійна робота, консультації, створення аналітичних довідок, розв'язання кейсових завдань та інші. | |
| Оцінювання | Заліки, екзамени в усній та письмовій формі, поточний контроль, проектна робота, захисти звітів з практики, захист курсової роботи, тестування в СЕЗН ЗНУ, застосування інтерактивних технологій, есе. | |
| 6 – Програмні компетентності | | |
| Вид компетентності | шифр | |
| Інтегральна компетентність | ІК | Здатність розв'язувати складні спеціалізовані задачі та практичні проблеми в галузі соціальних комунікацій, що передбачає застосування положень і методів соціальнокомунікаційних та інших наук і характеризується невизначеністю умов |

| | | |
|---------------------------------------|------------------|---|
| <p>Загальні компетентності</p> | <p>ЗК</p> | <p>ЗК01. Здатність застосовувати знання в практичних ситуаціях.</p> <p>ЗК02. Знання та розуміння предметної області та розуміння професійної діяльності.</p> <p>ЗК03. Здатність бути критичним і самокритичним.</p> <p>ЗК04. Здатність до пошуку, оброблення та аналізу інформації з різних джерел.</p> <p>ЗК05. Навички використання інформаційних і комунікаційних технологій.</p> <p>ЗК06. Здатність до адаптації та дії в новій ситуації.</p> <p>ЗК07. Здатність працювати в команді.</p> <p>ЗК08. Здатність навчатися і оволодівати сучасними знаннями.</p> <p>ЗК09. Здатність реалізувати свої права і обов'язки як члена суспільства, усвідомлювати цінності громадянського (вільного демократичного) суспільства та необхідність його сталого розвитку, верховенства права, прав і свобод людини і громадянина в Україні.</p> <p>ЗК10. Здатність зберігати та примножувати моральні, культурні, наукові цінності і досягнення суспільства на основі розуміння історії та закономірностей розвитку предметної області, її місця у загальній системі знань про природу і суспільство та у розвитку суспільства, техніки і технологій, використовувати різні види та форми рухової активності для активного відпочинку та ведення здорового способу життя.</p> <p><i>ЗК11. Здатність спілкуватися державною мовою.</i></p> <p><i>ЗК12. Здатність спілкуватися іноземною мовою.</i></p> |
|---------------------------------------|------------------|---|

| | | |
|---|------------------|--|
| <p>Спеціальні компетентності</p> | <p>СК</p> | <p>СК01. Здатність застосовувати знання зі сфери соціальних комунікацій у своїй професійній діяльності.</p> <p>СК02. Здатність формувати інформаційний контент.</p> <p>СК03. Здатність створювати медіапродукт.</p> <p>СК04. Здатність організовувати й контролювати командну професійну діяльність.</p> <p>СК05. Здатність ефективно просувати створений медійний продукт.</p> <p>СК06. Здатність до провадження безпечної медіадіяльності.</p> <p>СК07. Здатність виконувати професійні функції в галузі реклами та PR у різних структурах.</p> <p>СК08. Здатність ефективно формувати комунікативну стратегію, володіти культурою усного й писемного мовлення, навичками публічного спілкування для вирішення комунікативних завдань у професійній діяльності</p> <p>СК09. Здатність готувати, редагувати, аналізувати й критично оцінювати авторські матеріали для різних ЗМІ, тексти реклами та зв'язків із громадськістю</p> <p>СК010. Здатність брати участь в управлінні та організації рекламної та PR-діяльності, створенні ефективних комунікаційних заходів з підвищення іміджу, просування товарів і послуг на ринку.</p> <p>СК011. Здатність створювати ефективні рекламні та PR-комунікації. Уміння планувати та проводити заходи в сфері реклами та PR, здійснювати професійну діяльність в сучасних рекламних та PR-агенціях.</p> <p>СК012. Здатність застосовувати інноваційні технології в галузі рекламної та PR-діяльності, створювати рекламний та PR-</p> |
|---|------------------|--|

| 7 – Програмні результати навчання | |
|--|---|
| шифр РН | <p>Знання</p> <p>РНЗ1. Виокремлювати у виробничих ситуаціях факти, події, відомості, процеси, про які бракує знань, і розкривати способи та джерела здобування тих знань</p> <p>РНЗ2. Оцінювати діяльність колег з точки зору зберігання та примноження суспільних і культурних цінностей і досягнень</p> <p>РНЗ3. Базові знання фундаментальних наук в обсязі, необхідному для освоєння загальнопрофесійних дисциплін.</p> <p>Уміння</p> <p>РНУ1. Застосовувати знання зі сфери предметної спеціалізації для створення інформаційного продукту чи для проведення інформаційної акції.</p> <p>РНУ2. Виконувати пошук, оброблення та аналіз інформації з різних джерел</p> <p>РНУ3. Генерувати рекламний, інформаційний та медіаконтент за заданою темою з використанням доступних, а також обов'язкових джерел інформації</p> <p>РНУ4. Створювати грамотний рекламний, PR-продукт, медіапродукт на задану тему, визначеного жанру, з урахуванням каналу поширення чи платформи оприлюднення.</p> <p>Застосування знань</p> <p>РНЗЗ1. Пояснювати свої виробничі дії та операції на основі отриманих знань.</p> <p>РНЗЗ2. Використовувати сучасні рекламні, інформаційні й комунікаційні технології та спеціалізоване програмне забезпечення для вирішення професійних завдань.</p> <p>РНЗЗ3. Передбачати реакцію аудиторії на рекламний, PR та інформаційний продукт чи на інформаційні акції, зважаючи на положення й методи соціальнокомунікаційних наук.</p> <p>РНЗЗ4. Здатність організовувати рекламну та PR-діяльність, формувати внутрішню та зовнішню комунікативну діяльність, іміджеву політику організації.</p> <p>Комунікація</p> <p>РНК1. Координувати виконання особистого завдання із завданнями колег.</p> <p>РНК2. Вільно спілкуватися з професійних питань, включаючи усну, письмову та електронну комунікацію, українською мовою.</p> <p>РНК3. Вільно спілкуватися з професійних питань, включаючи усну, письмову та електронну комунікацію, іноземною мовою.</p> <p>РНК4. Використовувати необхідні знання й технології для виходу з кризових комунікаційних ситуацій на засадах толерантності, діалогу й співробітництва.</p> <p>Автономія і відповідальність</p> <p>РНАіВ1. Планувати свою діяльність та діяльність колективу з урахуванням цілей, обмежень та передбачуваних ризиків.</p> <p>РНАіВ2. Оцінювати діяльність колег як носіїв прав і обов'язків членів суспільства, представників громадянського суспільства.</p> <p>РНАіВ3. Планувати свою роботу та роботу колег, спрямовану як на генерування рекламного, PR та інформаційного контенту, так і створення і просування медіа продукту.</p> |
| 8 – Ресурсне забезпечення реалізації програми | |
| Кадрове забезпечення | <p>Відповідає вимогам щодо забезпечення провадження освітньої діяльності у сфері вищої освіти відповідно до чинного законодавства України у сфері освіти та Ліцензійних вимог провадження освітньої діяльності.</p> <p>Викладачі випускової кафедри теорії комунікації, реклами та зв'язків із громадськістю та кафедр, які беруть участь у забезпеченні освітнього процесу, постійно працюють над підвищенням фахової кваліфікації, мотивації до якісної професійної діяльності.</p> |

| | |
|---|---|
| Матеріально-технічне забезпечення | <p>Здобувачі вищої освіти користуються можливостями Наукової бібліотеки ЗНУ: http://library.znu.edu.ua , яка нараховує понад 920 тис. примірників друкованих та електронних видань, а також забезпечує доступ до відкритих архівів, пошукової платформи Web of Science, бібліографічної і реферативної бази даних Scopus.</p> <p>Забезпеченість навчальними приміщеннями, комп'ютерними робочими місцями, мультимедійним обладнанням відповідає потребам освітньо-професійної програми.</p> <p>Наявна вся необхідна соціально-побутова інфраструктура, кількість місць в гуртожитках відповідає вимогам.</p> <p>Для проведення практичних робіт, інформаційного пошуку та обробки результатів наявні спеціалізовані комп'ютерні класи університету з необхідним програмним забезпеченням та необмеженим відкритим доступом до Інтернет-мережі, а також обладнані навчальні лабораторії інтернет-журналістики і новітніх медій та телевізійної журналістики.</p> |
| Інформаційне та навчально-методичне забезпечення | <p>Офіційний веб-сайт: http://www.znu.edu.ua містить інформацію про освітні програми, навчальну, наукову і виховну діяльність, структурні підрозділи, правила прийому, контакти.</p> <p>З метою навчально-методичного забезпечення у ЗНУ працює система електронного забезпечення навчання moodle: https://moodle.znu.edu.ua , яка дає можливість здійснювати дистанційний та інтерактивний доступ до методичних та поточних матеріалів курсів, що викладаються.</p> |
| 9 – Академічна мобільність | |
| Національна кредитна мобільність | <p>Підвищення кваліфікації (стажування) науково-педагогічних працівників у вітчизняних закладах вищої освіти на підставі двосторонніх договорів між Запорізьким національним університетом та університетами України.</p> |
| Міжнародна кредитна мобільність | <p>Укладені угоди про міжнародну академічну мобільність (Еразмус+) на основі договорів між Запорізьким національним університетом і ЗВО країн-партнерів.</p> <p>Студенти мають змогу зараховувати навчальні кредити, здобуті у неформальній освіті, відповідно до «Положення Запорізького національного університету про порядок визначення результатів навчання, отриманих у неформальній освіті».</p> |
| Навчання іноземних здобувачів вищої освіти | <p>Можливе навчання іноземних громадян. Навчання іноземних студентів проводиться на загальних умовах або за індивідуальним графіком.</p> |

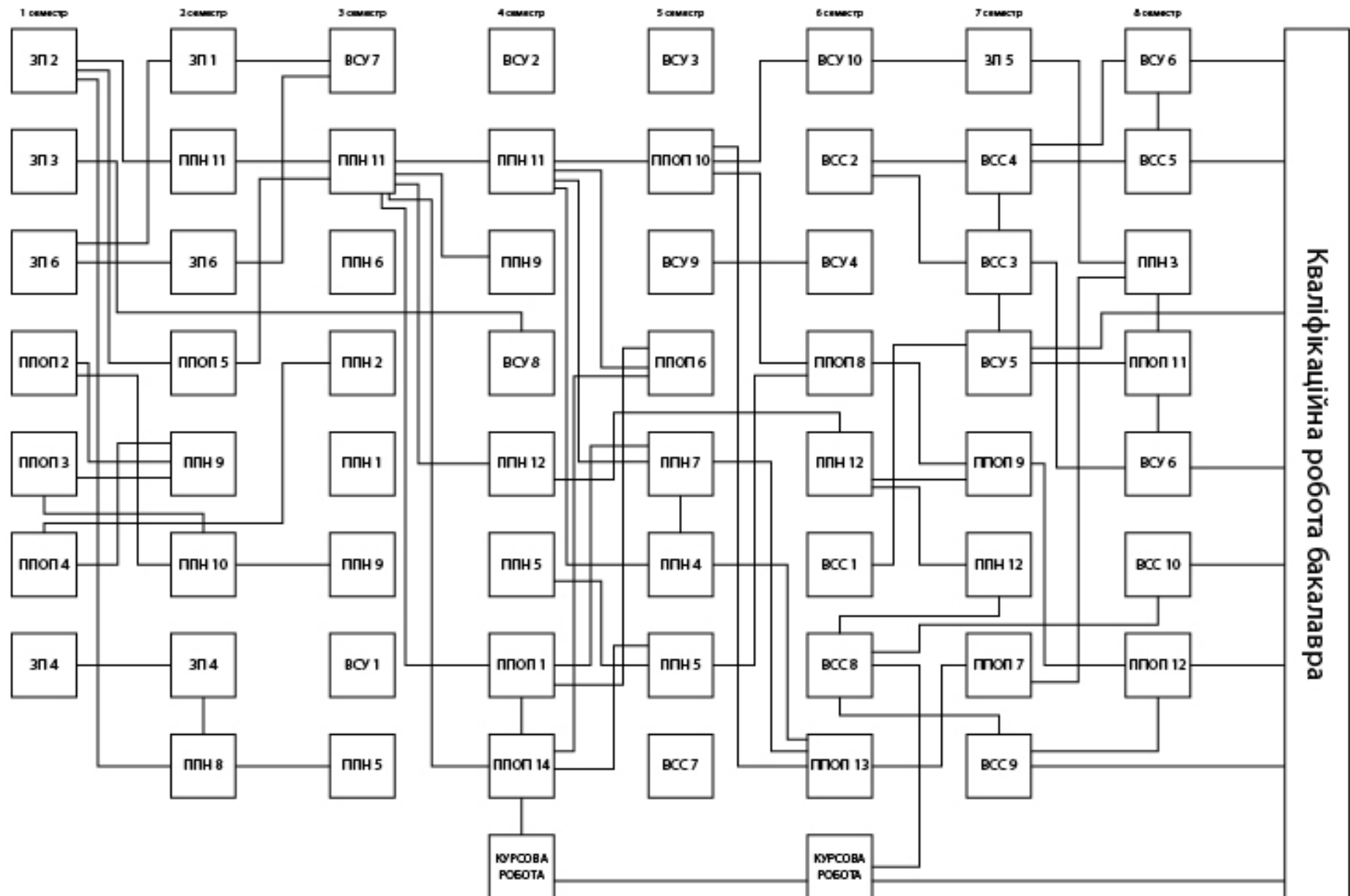
2. Перелік компонент освітньої програми та їх логічна послідовність
2.1.Перелік компонент освітньо-професійної програми підготовки
бакалаврів «Реклама і зв'язки із громадськістю»

| Код навч. дисц. | Компоненти освітньо-професійної програми (навчальні дисципліни, курсові проекти (робота), види практики, кваліфікаційна робота тощо) | Кількість кредитів | Форма підсумкового контролю |
|---|--|--------------------|-----------------------------|
| 1 | 2 | 3 | 4 |
| Обов'язкові компоненти освітньої програми | | | |
| Цикл загальної підготовки | | | |
| ЗП 1 | Історія України | 3 | екзамен |
| ЗП 2 | Українська мова за професійним спрямуванням | 3 | екзамен |
| ЗП 3 | Фізичне виховання | 3 | залік |
| ЗП 4 | Іноземна мова | 6 | екзамен, залік |
| ЗП 5 | Права і свободи людини та громадянина в Україні | 3 | залік |
| ЗП 6 | Історія журналістики | 12 | екзамен |
| Цикл професійної підготовки спеціальності | | | |
| ППН 1 | Основи академічного письма | 4 | залік |
| ППН 2 | Журналістська етика | 5 | екзамен |
| ППН 3 | Медіаправо | 5 | екзамен |
| ППН 4 | Практична стилістика | 5 | екзамен |
| ППН 5 | Масова комунікація та інформація | 15 | екзамен |
| ППН 6 | Основи візуального редагування у медіа | 4 | залік |
| ППН 7 | Креативне письмо | 5 | екзамен |
| ППН 8 | Мовна комунікація у медіа | 5 | залік |
| ППН 9 | Навчальна практика (без відриву від навчання) | 6 | залік, залік, залік |
| ППН 10 | Навчальна практика (з відривом від навчання) | 5 | залік |
| ППН 11 | Медіавиробництво | 17 | залік, залік, залік |
| ППН 12 | Виробнича практика | 18 | залік, залік, залік |
| ППН 13 | Кваліфікаційна робота бакалавра | 6 | залік |
| Цикл професійної підготовки освітньої програми | | | |
| ППОП 1 | Організація рекламної та PR-кампанії | 5 | екзамен |
| ППОП 2 | Теорія і практика реклами | 5 | залік |

| | | | |
|---|---|---|----------------------------|
| ППОП 3 | Теорія і практика ПР | 5 | залік |
| ППОП 4 | Вступ до фаху | 4 | екзамен |
| ППОП 5 | Організація роботи ПР-агенції та ПР-відділу на підприємстві | 3 | екзамен |
| ППОП 6 | Медіапланування | 3 | залік |
| ППОП 7 | Теорія і практика журналістської діяльності | 3 | екзамен |
| ППОП 8 | Стратегічні комунікації в рекламі та ПР | 3 | екзамен |
| ППОП 9 | Організація роботи прес-служб | 3 | екзамен |
| ППОП 10 | Організація роботи рекламної агенції та рекламного відділу на підприємстві | 3 | екзамен |
| ППОП 11 | Основи брендингу | 3 | екзамен |
| ППОП 12 | Видавнича діяльність у сфері реклами та ПР | 3 | залік |
| ППОП 13 | Копірайтинг і дизайн у рекламі та ПР | 4 | екзамен |
| ППОП 14 | Практикум з реклами та ПР | 3 | курсний проект |
| Загальний обсяг обов'язкових компонентів: | | | 180 кредитів (75 %) |
| Вибіркові компоненти освітньої програми | | | |
| Дисципліни вільного вибору студента в межах Університету | | | |
| ВСУ 1 | Вибіркова дисципліна № 1 | 3 | залік |
| ВСУ 2 | Вибіркова дисципліна № 2 | 3 | залік |
| ВСУ 3 | Вибіркова дисципліна № 3 | 3 | залік |
| ВСУ 4 | Вибіркова дисципліна № 4 | 3 | залік |
| ВСУ 5 | Вибіркова дисципліна № 5 | 3 | залік |
| ВСУ 6 | Вибіркова дисципліна № 6 | 3 | залік |
| ВСУ 7 | Вибіркова дисципліна, що забезпечує формування компетентності з української і зарубіжної культури | 3 | залік |
| ВСУ 8 | Вибіркова дисципліна, що забезпечує формування компетентності з медичної допомоги, безпеки життєдіяльності, охорони праці, цивільного захисту | 3 | залік |

| | | | |
|--|--|---|--------------------------|
| ВСУ 9 | Вибіркова дисципліна, що забезпечує формування компетентності з філософії, соціально-політичних наук | 3 | залік |
| ВСУ 10 | Вибіркова дисципліна, що забезпечує формування інформаційно-комунікаційної компетентності | 3 | залік |
| Дисципліни вільного вибору студента в межах спеціальності | | | |
| ВСС 1 | Вибіркова дисципліна № 1 | 3 | залік |
| ВСС 2 | Вибіркова дисципліна № 2 | 3 | залік |
| ВСС 3 | Вибіркова дисципліна № 3 | 3 | залік |
| ВСС 4 | Вибіркова дисципліна № 4 | 3 | залік |
| ВСС 5 | Вибіркова дисципліна № 5 | 3 | залік |
| ВСС 6 | Вибіркова дисципліна № 6 | 3 | залік |
| ВСС 7 | Вибіркова дисципліна вибіркового блоку | 3 | залік |
| ВСС 8 | Вибіркова дисципліна вибіркового блоку | 3 | екзамен, курсова робота |
| ВСС 9 | Вибіркова дисципліна вибіркового блоку | 3 | екзамен |
| ВСС 10 | Вибіркова дисципліна вибіркового блоку | 3 | екзамен |
| Загальний обсяг вибірових компонентів: | | | 60 кредитів (25%) |
| Загальний обсяг освітньої програми | | | 240 кредитів |

2.2 Структурно-логічна схема освітньо-професійної програми підготовки бакалаврів "Реклама і зв'язки з громадськістю"



3. Форма атестації здобувачів вищої освіти

Атестація випусників освітньої програми «Реклама і зв'язки із громадськістю» здійснюється у формі кваліфікаційної роботи бакалавра зі спеціальності 061 Журналістика та завершується видачею документа встановленого зразка про присвоєння освітньої кваліфікації: бакалавр журналістики.

Кваліфікаційної робота являє собою виготовлений рекламний / PR-продукт або проєкт рекламних / PR-заходів, до яких подають пояснювальну записку.

Кваліфікаційна робота має передбачати розв'язання складної спеціалізованої задачі або практичної проблеми у сфері прикладних соціальних комунікацій, що характеризується комплексністю і невизначеністю умов.

Кваліфікаційна робота не повинна містити академічного плагіату, фабрикації та фальсифікації. Кваліфікаційна робота бакалавра після захисту повинна бути розміщена на Інституційному репозитарії ЗНУ <https://dspace.znu.edu.ua/xmlui/handle/12345/1124>

Атестація здійснюється відкрито як публічна презентація кваліфікаційної роботи бакалавра, на якій можуть бути присутні представники інших закладів вищої освіти та роботодавці.

4. Матриця відповідності програмних компетентностей компонентам освітньо-професійної програми підготовки бакалаврів «Реклама і зв'язки з громадськістю»

| | ЗП 1 | ЗП 2 | ЗП 3 | ЗП 4 | ЗП 5 | ЗП 6 | ППН 1 | ППН 2 | ППН 3 | ППН 4 | ППН 5 | ППН 6 | ППН 7 | ППН 8 | ППН 9 | ППН 10 | ППН 11 | ППН 12 | ППН 13 | ППО 1 | ППО 2 | ППО 3 | ППО 4 | ППО 5 | ППО 6 | ППО 7 | ППО 8 | ППО 9 | ППО 10 | ППО 11 | ППО 12 | ППО 13 | ППО 14 | | |
|------|------|------|------|------|------|------|-------|-------|-------|-------|-------|-------|-------|-------|-------|--------|--------|--------|--------|-------|-------|-------|-------|-------|-------|-------|-------|-------|--------|--------|--------|--------|--------|---|---|
| ПК | | | | x | | | | x | x | x | x | x | x | x | x | x | x | x | x | x | x | x | x | x | x | x | x | x | x | x | x | x | x | x | |
| ЗК1 | x | | x | x | | | | x | x | x | x | x | x | x | x | x | x | x | x | x | x | x | x | x | x | x | x | x | x | x | x | x | x | x | |
| ЗК2 | | | | | | | | x | x | x | x | x | x | x | x | x | x | x | x | x | x | x | x | x | x | x | x | x | x | x | x | x | x | x | |
| ЗК3 | | x | | x | | | x | x | x | x | x | x | x | x | x | x | x | x | x | x | | x | x | x | | x | x | | x | | | | x | x | |
| ЗК4 | | x | | | x | | x | x | | x | x | x | x | x | x | x | x | x | | x | x | x | | x | x | x | x | x | X | | | | x | x | |
| ЗК5 | | | | | | | | x | | | x | x | x | x | x | x | x | x | x | x | x | x | x | | x | x | x | x | X | | | | x | x | |
| ЗК6 | x | | | x | | x | | x | | x | | | x | x | x | x | | x | | x | x | x | | | | x | x | | | | | x | x | | |
| ЗК7 | | | | | | x | | | | | | x | | | x | x | x | x | | x | x | x | | x | | x | x | | | | | x | x | | |
| ЗК8 | x | | | | | | x | x | x | x | x | x | x | x | | | x | | | | x | x | x | x | | | | x | x | | | x | x | | |
| ЗК9 | | | | x | | | | x | x | x | x | | | x | | | | | | | | | | | | | | | | | | | | | |
| ЗК10 | | x | | | x | x | x | x | | | | | | x | x | x | | | | | x | | | | | | | | | | | | | | |
| ЗК11 | | | | | | | | | | | | | | x | | | | | | | | | | | | | | | | | | | | | |
| ЗК12 | | | | | | | | | | | | | | | | | | | | | | | | | | | | | | | | | | | |
| СК 1 | x | | | | | | | x | x | x | x | x | x | x | x | x | x | x | x | x | x | x | x | x | x | x | x | x | X | x | x | x | x | x | |
| СК 2 | | | x | | | | | x | | | x | | x | x | x | x | x | x | x | x | x | x | x | | x | | x | x | X | | | | x | x | |
| СК 3 | | | | | | | | | x | x | x | x | x | x | x | x | x | | | | x | | | | x | x | | x | X | x | | x | x | x | |
| СК 4 | | | | | | | | x | | | | | | x | x | x | x | x | | | x | x | | | x | x | | x | X | | | | | x | |
| СК 5 | x | | x | | | | | x | | | | | | x | x | x | x | x | | | x | x | x | | x | x | | | X | | x | x | x | x | |
| СК 6 | | | | x | | | | x | x | x | x | x | x | x | x | x | x | | | | | | | x | x | | x | | X | x | | | x | x | |
| СК 7 | | | | | | | | | | | | | | | | | | | | | | | | | | | | | X | x | | | | | x |
| СК 8 | | | | | | | | | | | | | | x | | | | | | | x | x | | | | x | | | | | | | | x | |
| СК 9 | | | | | | | | | | | | | | | | | | | | | x | | | | | | x | | | X | | | x | x | x |
| СК10 | | | | | | | | | | | | | | | | | | | | | x | x | | | | | | | X | x | x | | | | |
| СК11 | | | | | | | | | | | | | | | | | | | | | x | x | | | | x | | | | | | | | | x |
| СК12 | | | | | | | | | | | | | | | | | | | | | x | x | x | x | | | | | | | | | x | x | |
| СК13 | | | | | | | | | | | | | | | | | | | | | x | x | | | | | | | x | | | | | | |
| СК14 | | | | | | | | | | | | | | | | | | | | | x | x | x | | x | | | | | | | x | x | x | |
| СК15 | | | | | | | | | | | | | | | | | | | | | x | | | | | | | | X | | | | | | |

Таблиця 4 (продовження)

| | | | | | | | | | | | | | | |
|--|-------|-------|-------|--------|-------|-------|-------|-------|-------|-------|-------|-------|-------|--------|
| | BCY 7 | BCY 8 | BCY 9 | BCY 10 | BCC 1 | BCC 2 | BCC 3 | BCC 4 | BCC 5 | BCC 6 | BCC 7 | BCC 8 | BCC 9 | BCC 10 |
|--|-------|-------|-------|--------|-------|-------|-------|-------|-------|-------|-------|-------|-------|--------|

| | | | | | | | | | | | | | | |
|------|---|---|---|---|---|---|---|---|---|---|---|---|---|---|
| ПК | x | x | x | x | x | x | x | x | x | x | x | x | x | x |
| ЗК1 | x | x | | x | x | x | x | x | x | x | x | x | x | x |
| ЗК2 | | | | x | x | x | x | x | x | x | x | x | x | x |
| ЗК3 | | | x | x | x | x | x | x | | | x | | | x |
| ЗК4 | x | | x | x | x | x | x | x | x | x | x | x | x | x |
| ЗК5 | | | | x | | x | | x | | | x | | | x |
| ЗК6 | | x | | | x | x | x | | x | x | | x | x | |
| ЗК7 | | | | x | x | x | x | x | x | x | x | x | x | x |
| ЗК8 | x | x | x | x | x | x | x | x | x | x | x | x | x | x |
| ЗК9 | x | | x | x | | | | | | | | | | |
| ЗК10 | x | | x | | x | x | x | | x | x | | x | x | |
| ЗК11 | x | | | | x | | | | | | | | | |
| ЗК12 | x | | | | x | | | | | | | | | |
| ФК1 | | | | | x | x | x | x | x | x | x | x | x | x |
| ФК2 | | | | x | x | x | x | x | x | x | x | x | x | x |
| ФК3 | | | | x | x | x | x | x | x | x | x | x | x | x |
| ФК4 | | | | x | x | x | x | x | x | x | x | x | x | x |
| ФК5 | | | | x | x | x | x | x | x | x | x | x | x | x |
| ФК6 | | x | | | x | x | | x | | | x | | x | |

5. Матриця забезпечення програмних результатів навчання (РН)

відповідним компонентам освітньо-професійної програми підготовки бакалаврів «Реклама і зв'язки з громадськістю»

| | ЗП 1 | ЗП 2 | ЗП 4 | ЗП 5 | ЗП 6 | ППН 1 | ППН 2 | ППН 3 | ППН 4 | ППН 5 | ППН 6 | ППН 7 | ППН 8 | ППН 9 | ППН 10 | ППН 11 | ППН 12 | ППН 13 | ППО 1 | ППО 2 | ППО 3 | ППО 4 | ППО 5 | ППО 6 | ППО 7 | ППО 8 | ППО 9 | ППО 10 | ППО 11 | ППО 12 | ППО 13 | ППО 14 |
|--------|------|------|------|------|------|-------|-------|-------|-------|-------|-------|-------|-------|-------|--------|--------|--------|--------|-------|-------|-------|-------|-------|-------|-------|-------|-------|--------|--------|--------|--------|--------|
| РН 3.1 | x | x | x | x | | x | | x | | x | x | | | x | x | x | | x | x | | x | x | x | | | | | | | | x | |
| РН 3.2 | x | x | x | x | | x | | x | | | | | | | | | | | | | x | x | x | | | x | x | x | x | x | x | |

| | | | | | | | | | | | | | | | | | | | | | | | | | | | | | |
|-----------|---|---|---|---|---|---|---|---|---|---|---|---|---|---|---|---|---|---|---|---|---|---|---|---|---|---|---|---|---|
| PH 33 | x | x | x | | x | | x | x | x | x | x | x | x | x | | | | | x | x | x | | | | | | | | |
| PH Y 1 | | | | | | x | | x | | x | | | | | | | x | x | x | x | x | | | | | | | | |
| PH Y 2 | | x | | | x | | | x | | | | | | | | | x | | x | x | x | | | | | | | | x |
| PH Y 3 | | | | x | x | | | x | | | | | | | x | x | x | x | x | x | x | x | x | | | | | | x |
| PH Y 4 | | | | | | | | | | | | | | | x | x | | | | x | | | x | x | | | | | |
| PH 33 1 | | | | | | | | | | | | | | | x | x | | | x | | | x | x | | | | | | |
| PH 33 2 | | | | x | | x | | x | | x | | | | | | x | | x | x | | | | | | | | | | x |
| PH 33 3 | | | | x | | | | x | | | | | | | | | | | | | | | | | | x | x | x | x |
| PH 33 4 | | | | | | | | | | | | | | | | | | | x | x | x | | | | | | | | |
| PH K 1 | | | | | | | x | | | x | x | x | x | x | | | | | | | | x | x | | | | | | |
| PH K 2 | | | | | | | x | | | x | x | x | x | x | | | | | | | | x | x | | | | | | |
| PH K 3 | x | | x | | | | | x | | | | | | | | | | | x | x | x | x | | | | | | | x |
| PH K 4 | | | | | | x | | x | | x | | | | | | x | x | x | | | | | | | x | x | x | x | x |
| PH Ai B 1 | | | | x | | | | x | x | x | x | x | | | | | x | x | x | x | | | | | | | | | |
| PH Ai B 2 | | | | | | | | x | x | x | x | x | | | | | x | x | x | x | | | | | | | | | |
| PH Ai B 3 | | | | | | | | | | x | | | | | x | x | | | x | x | x | x | x | | | | | | |

Таблица 5 (продовження)

| | BCY 7 | BCY 8 | BCY 9 | BCY 10 | BBC 1 | BBC 2 | BBC 3 | BBC 4 | BBC 5 | BBC 6 | BBC 7 | BBC 8 | BBC 9 | BBC 10 |
|---------|-------|-------|-------|--------|-------|-------|-------|-------|-------|-------|-------|-------|-------|--------|
| PH3 1 | | | | | x | x | | x | x | | x | x | x | x |
| PH32 | | | x | | x | x | x | x | x | x | x | | | |
| PH33 | | | | | x | x | | x | x | | x | | | |
| PHY 1 | | | | | x | | | x | | | | x | | x |
| PHY 2 | | | | | x | | | x | | x | x | | | |
| PHY 3 | | | | | x | x | x | x | x | x | x | x | | x |
| PHY 4 | | | | | | | | | | | | x | x | x |
| PH33 1 | | | | | | | | | | | | x | x | x |
| PH33 2 | | | | | x | x | x | x | x | x | x | x | x | x |
| PH33 3 | | | | | x | x | x | x | x | x | x | x | x | x |
| PH33 4 | x | x | x | x | x | x | x | x | x | x | x | | | |
| PHK 1 | | | | | | | x | | | | | x | x | x |
| PHK 2 | x | | x | x | | x | | | | x | | x | x | x |
| PHK 3 | | | | | x | | | | x | | | | | |
| PHK 4 | | | | | x | x | x | x | x | x | x | x | x | x |
| PHAiB 1 | | | | x | x | x | x | x | x | x | x | | | |
| PHAiB 2 | | | x | | | | | | x | | | | | |
| PHAiB 3 | | | | | | | | | | | | x | x | x |